

FRM220-10G-3R

10G 3R マルチレート対応トランスポンダー



FRM220-10G-3Rには、デュアルチャンネル10G 3Rマルチレートトランスポンダー又は1対2ポート回線切替できるプロテクト機能として使用できる4つのSFP+ スロットがあります。このデバイスは、1G / 10Gイーサネット、SDH STM16 / STM64、OTU1 / OTU1e / OTU2 / OTU2e、光ファイバーチャンネル1/2/4/8/10/16、ODU、OBSAI、CPRIなど様々なプロトコルに対応し、柔軟な伝送を提供します。専用のCWDMまたはDWDM波長のSFP+を使用すると、16Gトランスポンダーは1Gbpsから最大10Gbpsの光通信速度でマルチレート機能をサポートします。その機能により、FRM220-16G-3Rトランスポンダーは、延長された伝送距離での伝送のリピーターとしても適しています。近年の部品の性能の向上により、以前のトランスポンダーに比べて電力条件および放熱などが大幅に改良されました。

主な特長

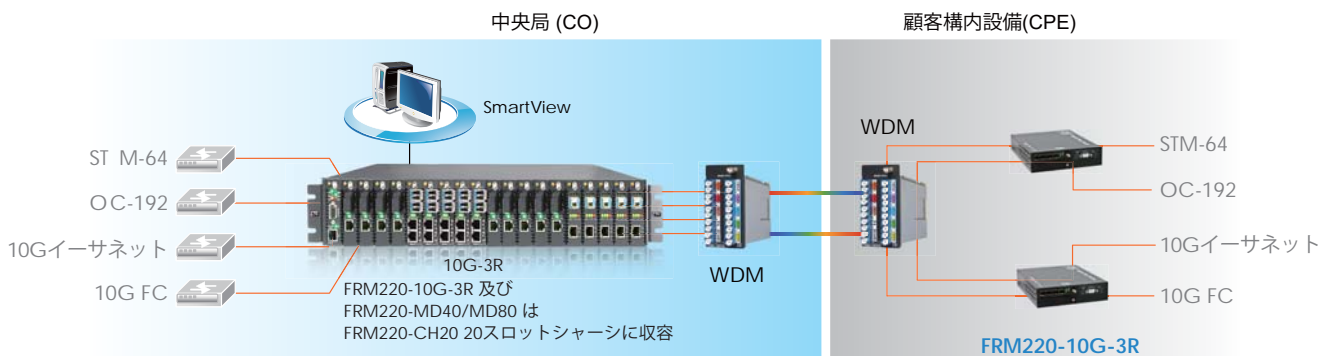
- 通信速度マルチレート対応： 1Gbps ~ 10Gbps
- プロトコル透過 3R 光ファイバーメディアトランスポンダー / リピーター
- 1+1 光回線切替保護対応 (切替時間： < 50ms)
- 2チャンネルで異なるビットレート対応
- ループバックテスト対応
- SFP DDM 情報
- F/W のアップグレード
- DIP スイッチによる設定やコンソール / NMC からの設定も可能
- FRM220-CH02M, CH04A, CH08, CH20 ファン付きシャーシに収容可能

機器仕様

光I/F	コネクタ	LC (SFP+, SFP)	3R(Regeneration)	Re-Amplification, Re-Shaping, Re-Timing
	波長	CWDM 1271 ~ 1611nm DWDM 1529.5~1565.50nm	LED表示	LED Power, System, Mode, Test, FX1 Link, FX2 Link, FX3 Link, FX4 Link
動作モード	デュアルチャンネルモード	Ch 1 SFP1主回線 / SFP2クライアント Ch2 SFP3主回線 / SFP4クライアント	電源仕様	電源入力 12V / 1A 消費電力 < 8W
	プロテクションモード	SFP1主回線 / SFP2, SFP3クライアント	サイズ	寸法 カードタイプ: 155 x 20.8 x 88mm (D x W x H) 重量 150g
プロトコル	SONET	OC-24, OC-48, OC-192	環境仕様	動作温度 0 ~ 50°C 保存温度 -10 ~ 70°C 湿度 10 ~ 90% 認証 CE, FCC MTBF 65000 時間
	SDH	STM-16, STM-64		
	Ethernet	1G, 2.5G, 10G		
	OTU	OTU1, OTU1e, OTU2, OTU2e		
	ODU	ODU1, ODU1e, ODU2, ODU2e		
	OBSAI	OBSAI x1, x2, x4, x8		
	CPRI	CPRI x1, x2, x4, x5, x8, x10, x16		
	光ファイバーチャンネル	1/ 2/4/8/10G FC		
	SDI、その他	HD-SDI, 3G-SDI, 6G-SDI, 12G-SDI		

アプリケーション例

10G-3R CWDM ポイントツウポイント アプリケーション例



- 関連製品 : FRM220-40G-1Q4S / FRM220-16G-3R / FRM220-4G-3R (40G/10G/4G トランスポンダー)

注文情報

型名	製品仕様
FRM220-10G-3R	2チャンネル 10Gbps 3R マルチレートトランスポンダー (オプション: SFP+)

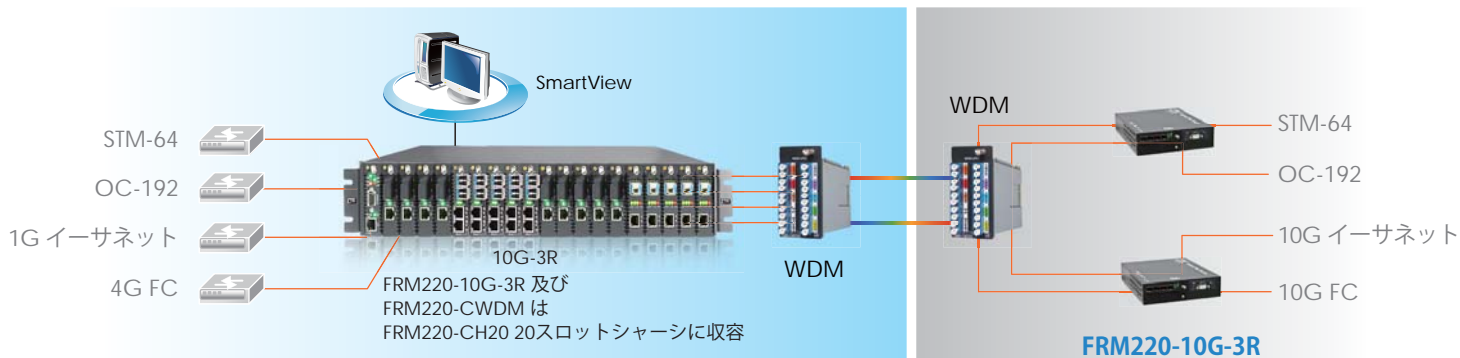
※記: このカードモジュールは必ずファン付きCH02M/CH04A / CH08/CH20シャーシに収容してください。
ご使用するSFP+モジュールは本カタログのP38~39からご選択頂けます

アプリケーション例

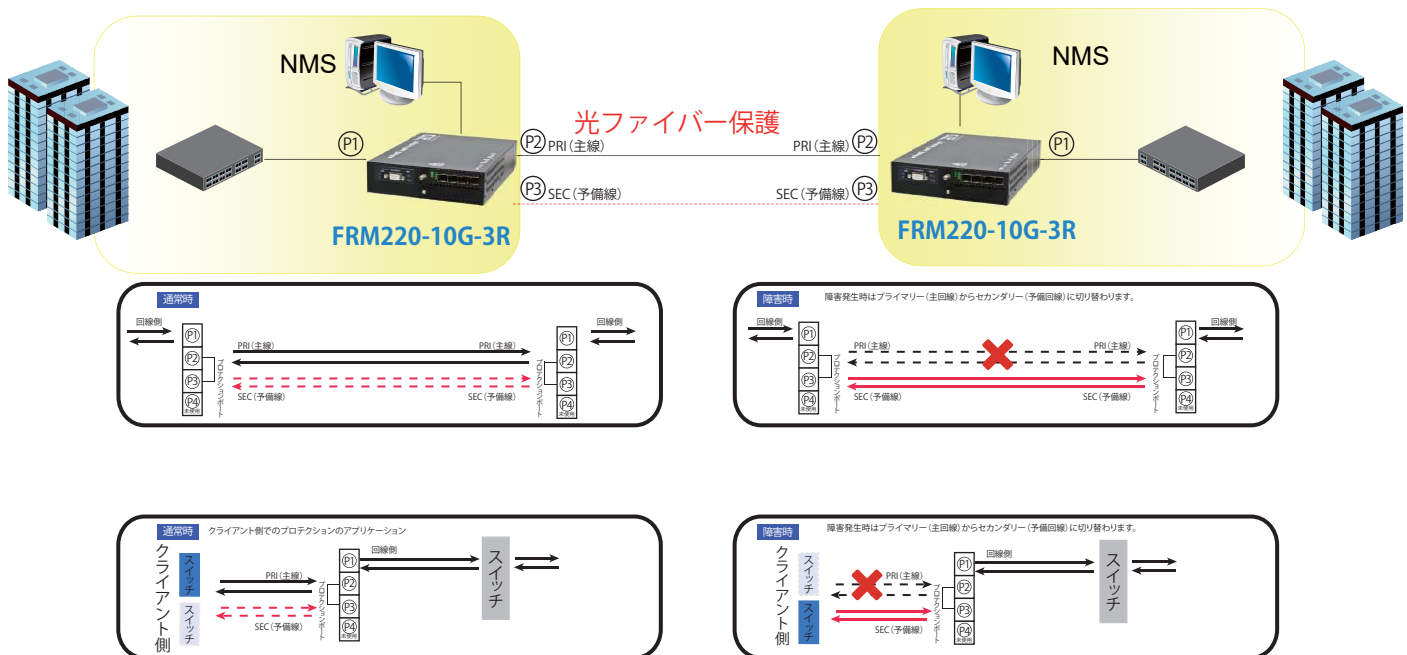
10G-3R CWDMポイントツウポイントアプリケーション例

中央局 (CO)

顧客構内設備 (CPE)

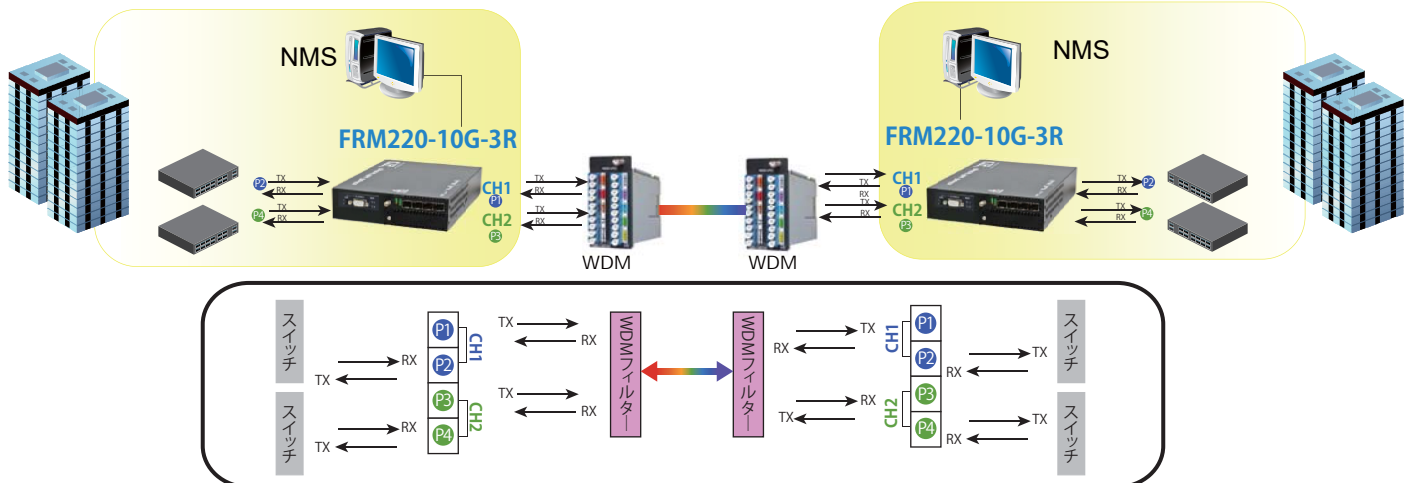


10G-3R 光ファイバー保護アプリケーション例
(1+1プロテクションモード、自動、切り戻し無し、手動プライマリ、手動セカンダリの選択)



10G トランスポンダー

10G-3R 回線冗長(デュアルチャンネル)アプリケーション例
(3RトランスポンダーとしてCWDM/DWDMアプリケーションで動作します。)



- 関連製品 : FRM220-40G-1Q4S/FRM220-16G-3R/FRM220-4G-3R (40G/10G/4G トランスポンダー)